

反応容器内に直接照射

光化学反応用 LED光源装置 PER-AMP

撮影協力
大阪大学 産業科学研究所
機能物質化学研究分野 笹井研究室 様

LED光源装置 PER-AMP

■ コンパクトで小スケール実験に最適

LEDランプ φ5×187
電源部 95×36×158 (mm)

■ 容器内部からの照射で効率アップ!

反応容器を覆うだけで光の拡散を容易に遮断可能
紫外線(UV-LED)使用時の安全確保

■ 発熱が少なく温度コントロールが容易

365nmで1W以下

■ 光源部の保護ガラスは容易に交換可能

汚れや固着物清掃の煩わしさがありません

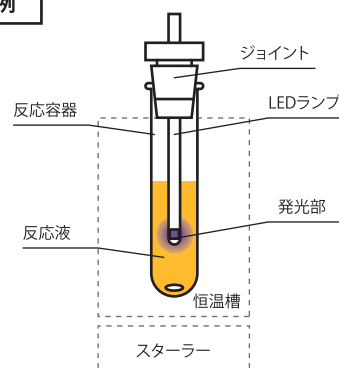
■ 選べる14波長

UV-LED 265,280,310,325,340,365,385,395,405nm
可視光域 448,470,502,521,631nm



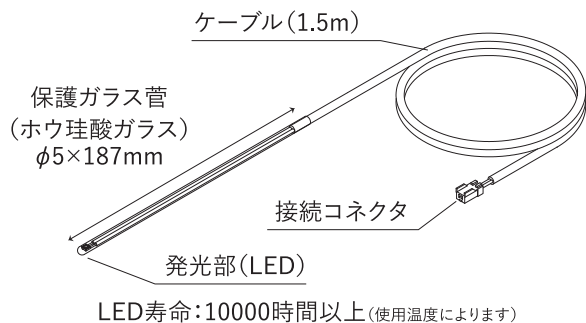
LEDランプ:PER-365
電源部:AMP-N1 ジョイント

使用例



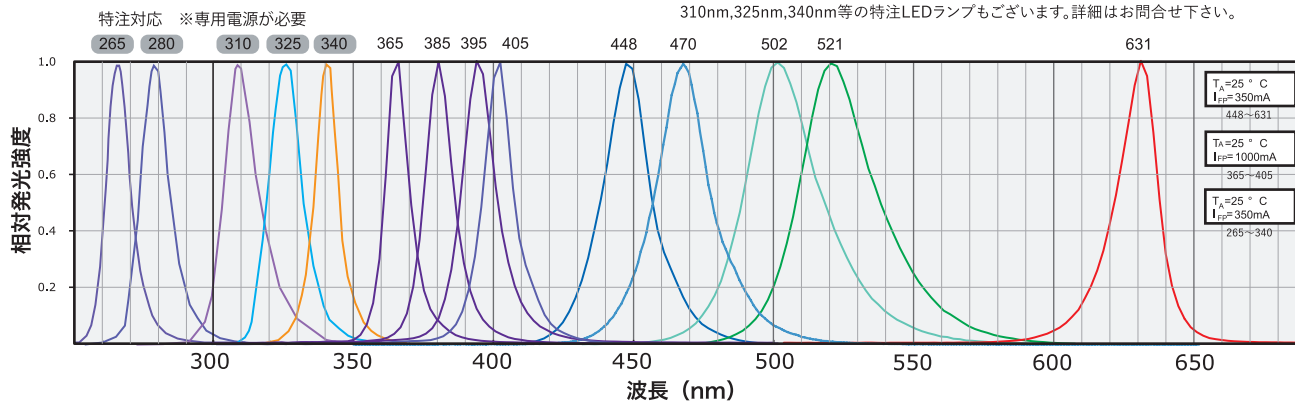
製品仕様 -LED 光源装置 -

LED ランプ

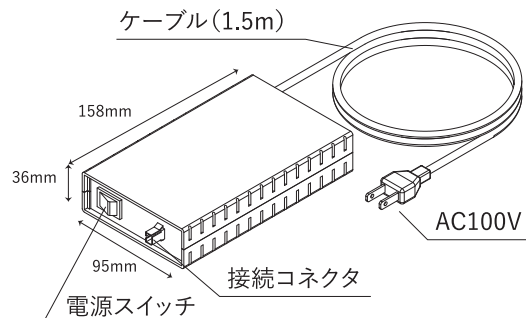


	型式	ピーク波長 (nm)	出力 (mW)*	光束 (lm)	価格 (税抜)
UV	PER-365	365	507	-	¥36,000
	PER-385	385	490	-	
	PER-395	395	490	-	
	PER-405	405	490	-	
可視光	PER-448	448	680	-	¥26,000
	PER-470	470	610	-	
	PER-502	502	360	108	
	PER-521	521	360	139	
	PER-631	631	384	75	

保護ガラスに合成石英を用いた265nm,280nm, 310nm,325nm,340nm等の特注LEDランプもございます。詳細はお問合せ下さい。 ※出力は参考値



電源部 (カスタマイズ可)

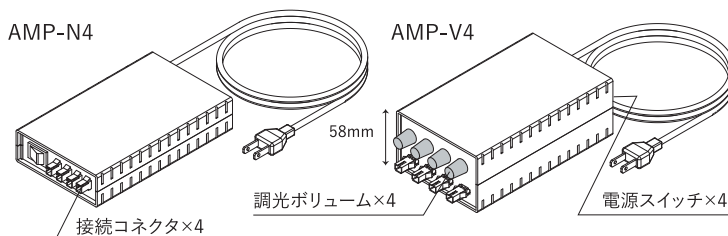


単光源用 [AMP-N1]

1スイッチ1コネクタ 350mA 定電流

型式	接続コネクタ数	電源スイッチ	調光機能*	価格 (税抜)
AMP-N1	1	1	なし	¥69,000
AMP-N4	4	1	なし	¥98,000
AMP-V1	1	1	あり	¥82,000
AMP-V4	4	各4	あり	¥158,000

*調光ボリューム(アナログ)で、接続されたLEDランプの出力を調整することができます。



ジョイント (カスタマイズ可)



本体材質	PTFE
オリング	パーフロゴム
寸法	Φ 15 (標準)
価格 (税抜)	¥31,000

※このカタログに掲載の外観・仕様・価格は2019年6月のものです。製品改良のため、外観および仕様が予告なく変更されることがありますのでご了承ください。